



NAVITEL®

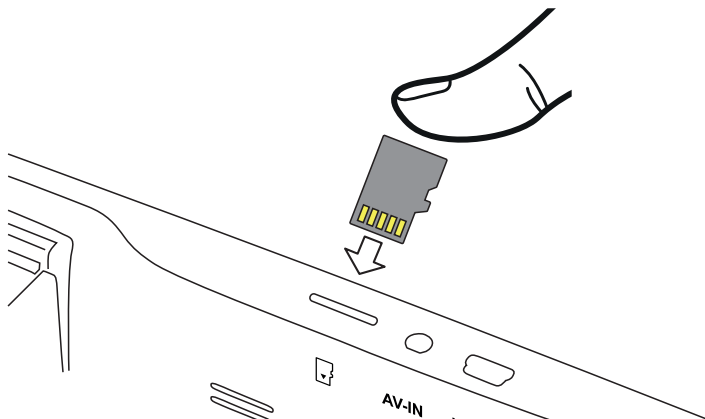
microSD card installation

Zařízení NAVITEL MR250 podporuje microSD karty pro bezpečné ukládání nahraných záznamů. Po levé straně zařízení se nachází samostatný slot.

CZ

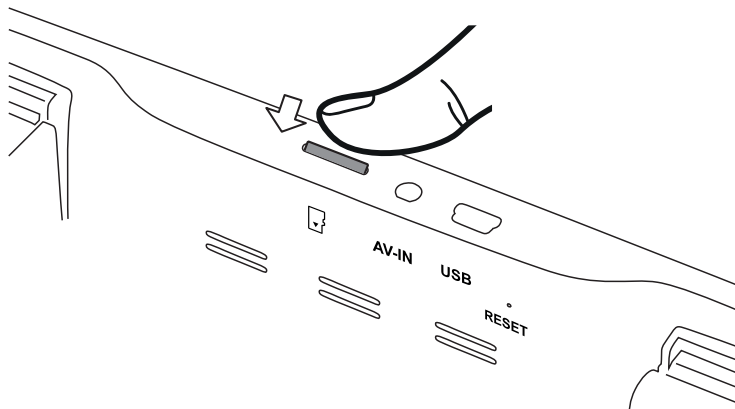
Instalace microSD karty

Vložte microSD kartu do příslušného slotu jak je znázorněno na následujícím obrázku. Poté microSD kartu zatlačte do slotu, dokud neuslyšíte cvaknutí. Nepoužívejte příliš velkou sílu, aby nedošlo k poškození slotu či microSD karty. Zapněte zařízení a spusťte nahrávání.



Vyjmutí microSD karty

Lehce zatlačte microSD kartu dovnitř slotu a uvolněte, karta se vysune. Neodstraňujte microSD kartu, pokud je zařízení zapnuté.



Poznámka:

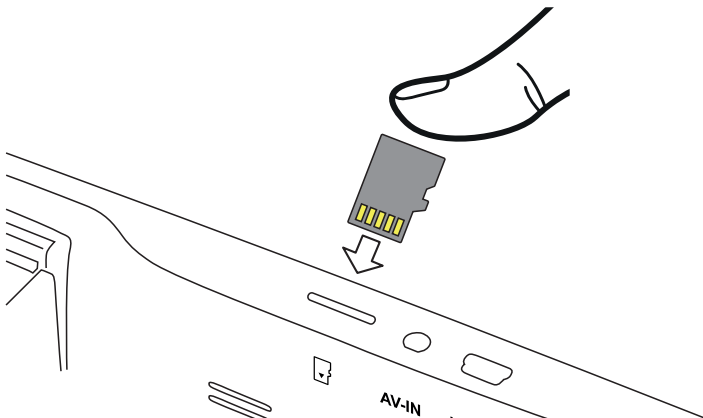
- Nechcete-li přijít o nahrané záznamy, nevyjímajte microSD kartu, pokud je zařízení zapnuté.
- Nedotýkejte se kovových kontaktů na microSD kartě.
- Neohýbejte microSD kartu.

DVR NAVITEL MR250 supports the operation of microSD cards for safe storage of recorded files by camera. There is the separate slot on the side of the case.

Installing microSD card

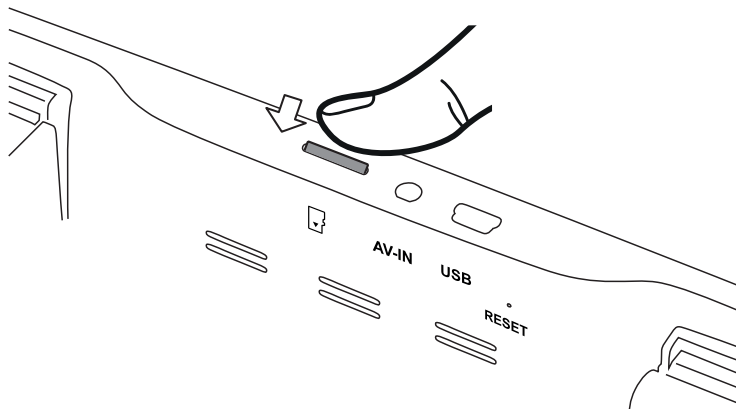
The microSD card is installed with the contacts towards the camera lens as shown in the picture below.

EN Insert the card into the slot until it clicks. Do not apply excessive force to avoid damaging the slot and getting the card stuck. Turn the device on and start recording.



Removing microSD card

Press the microSD card in the slot until it clicks and release. Carefully remove the card from the slot. Do not remove the card while the device is on.



Note:

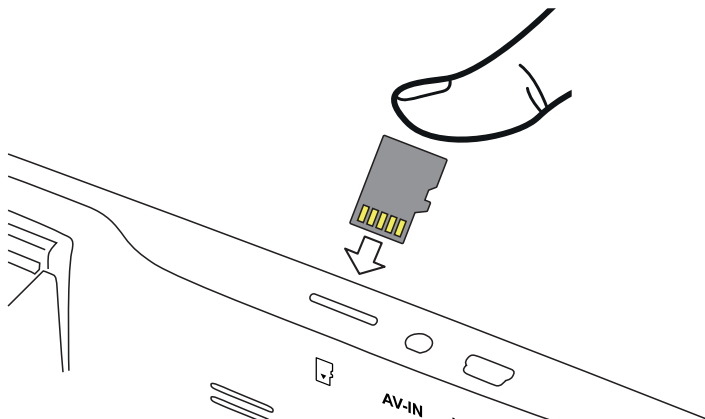
- To avoid deleting files do not remove the card when the device is on.
- Do not touch the contacts on the microSD card.
- Do not bend the microSD card.

A NAVITEL MRE250 microSD kártyán tárolja a kamera által rögzített képanyagot. A kártya behelyezésére egy külön illesztőhely került kialakításra a készülék oldalán.

MicroSD kártya behelyezése

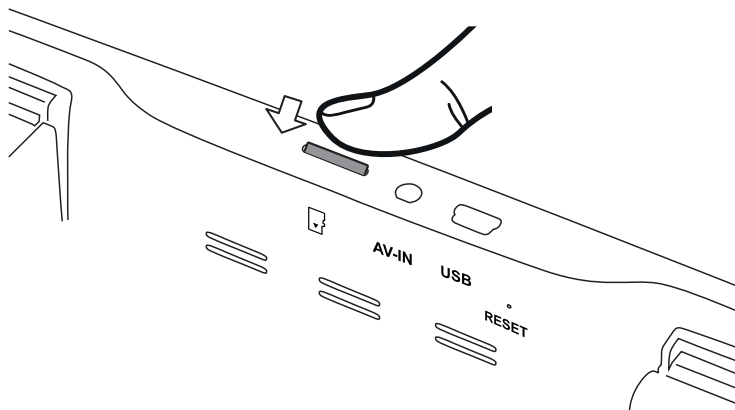
A microSD kártyát az alábbi képen látható módon kell a helyére illeszteni. A nyílásba helyezve kattanásig kell a kártyát betolni. Az illesztőhely megrongálódását és a kártya beragadását elkerülendő ne használjon túl nagy erőt. Kapcsolja be a készüléket és kezdje meg a felvételt.

HU



MicroSD kártya kivétele

Nyomja meg az illesztőhelybe helyezett microSD kártyát mígnem kattán, majd engedje is el. Óvatosan vegye ki a kártyát az illesztőhelyből. A kártyát bekapcsolt készülékállapotban tilos eltávolítani.



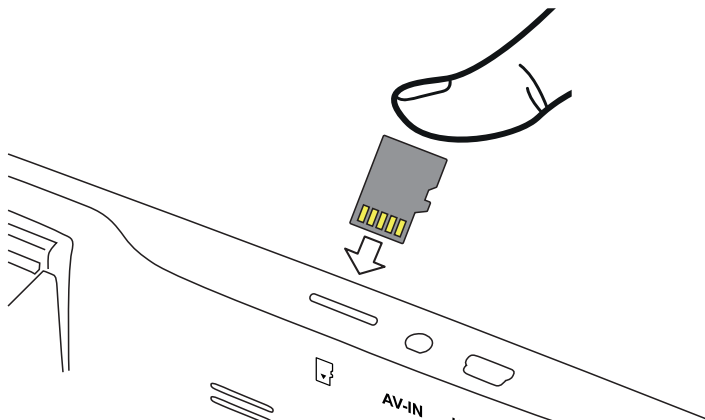
Megjegyzések:

- A fájlok véletlenszerű törlésének elkerülése végett, soha ne vegye ki a microSD kártyát az éppen bekapcsolt és felvételt rögzítő készülékből.
- A microSD kártyát ne az érintkezőinél fogja meg.
- Ne hajlítsa meg a microSD kártyát.

Wideorejestrator MR250 pozwala wykorzystać karty microSD do bezpiecznego przechowywania nagranych plików. Specjalne gniazdo umieszczono z boku obudowy.

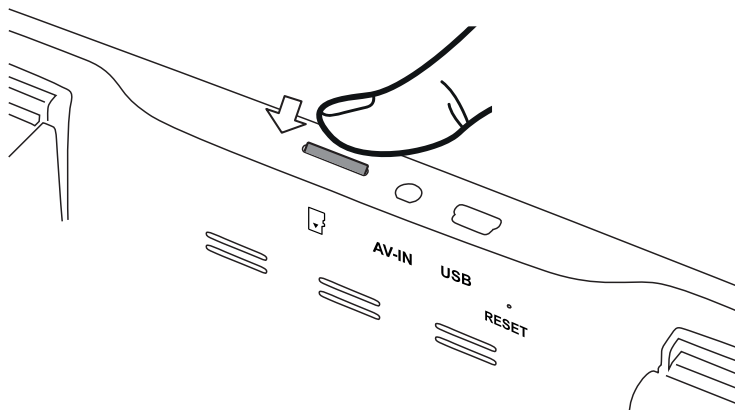
Instalacja karty microSD

Kartę microSD należy włożyć jak pokazano na obrazku. Wciśnij kartę w gniazdo aż do kliknięcia. Wykonuj tę czynność ostrożnie i bez nadmiernej siły, aby uniknąć uszkodzenia gniazda lub karty. Włącz urządzenie, aby rozpocząć nagrywanie.



Usuwanie karty microSD

Wciśnij kartę microSD do slotu, aż usłyszysz kliknięcie. Ostrożnie usuń kartę z gniazda. Nie wykonuj tej czynności, gdy urządzenie jest włączone.



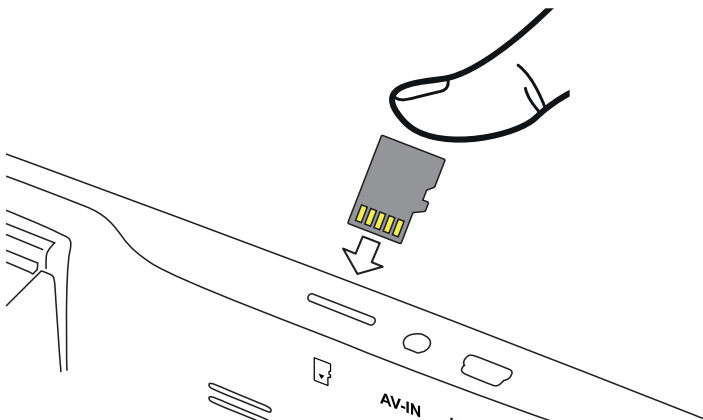
Uwaga:

- Aby uniknąć utraty plików, nie usuwaj karty, gdy urządzenie jest włączone.
- Nie dotykaj złączy na karcie microSD.
- Nie wyginaj karty microSD.

DVR NAVITEL MR250 acceptă funcționarea cardurilor microSD pentru stocarea în siguranță a fișierelor înregistrate de aparatul foto. Există slotul separat pe partea laterală a dispozitivului.

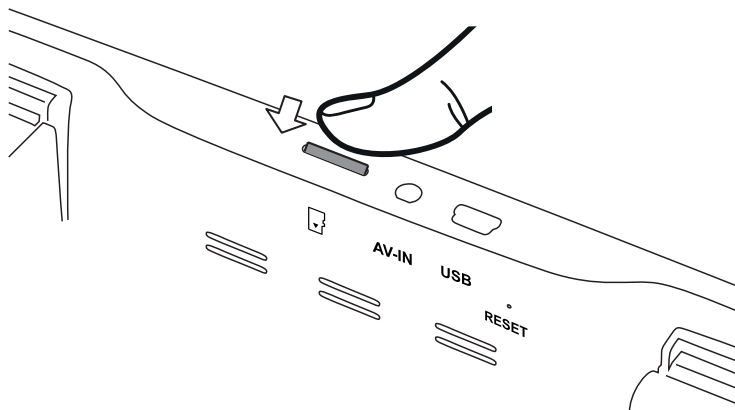
Instalarea cardului microSD

Cardul microSD se instalează cu contactele spre obiectiv, așa cum se arată în imaginea de mai jos. Introduceți cardul în slot până la clic. Nu forțați pentru a evita deteriorarea slotului și blocarea cardului în slot. Conectat dispozitivul și începeți înregistrarea.



Scoaterea cardului microSD

Apăsați cartela microSD în slot până când se aude click. Scoateți cu grijă microSD din slot. Nu scoateți cardul când dispozitivul pornit.



Notă:

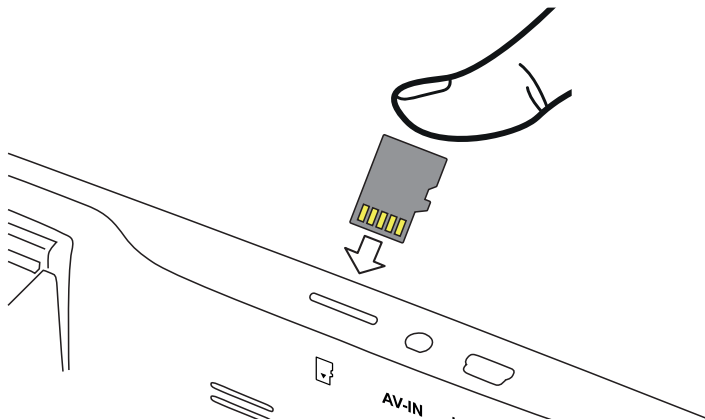
- Pentru a evita ștergerea fișierelor, nu scoateți cardul când dispozitivul este conectat.
- Nu atingeți contactele de pe cardul microSD.
- Nu îndoiți cardul microSD.

Автомобильный видеорегистратор NAVITEL MR250 поддерживает работу microSD карт для сохранения записываемых камерой файлов. На боковой стороне корпуса расположен соответствующий слот.

Установка microSD карты

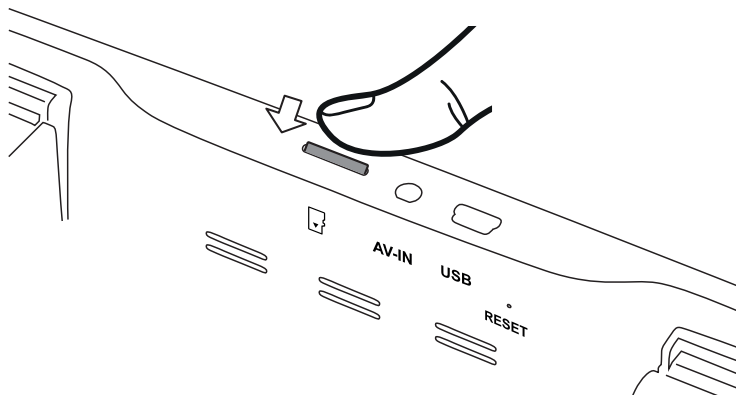
microSD карта устанавливается контактами в сторону объектива камеры, как показано на рисунке.

Вставьте карту в слот до щелчка. Не применяйте избыточную силу, чтобы избежать повреждения слота и застревания карты. Включите устройство и начните запись.



Извлечение microSD карты

Надавите на установленную в слоте microSD карту до щелчка и отпустите. Осторожно извлеките карту из слота. Не извлекайте карту при включенном устройстве.



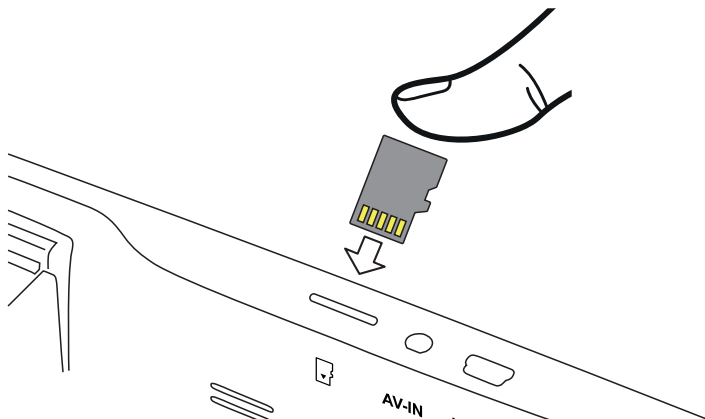
Примечание:

- Не извлекайте карту при включенном устройстве, это может привести к потере сохраненных файлов.
- Не касайтесь контактов на microSD карте.
- Не сгибайте microSD карту.

Zariadenie NAVITEL MR250 podporuje microSD karty pre bezpečné ukladanie nahraných záznamov. Na ľavej strane zariadenia sa nachádza samostatný slot.

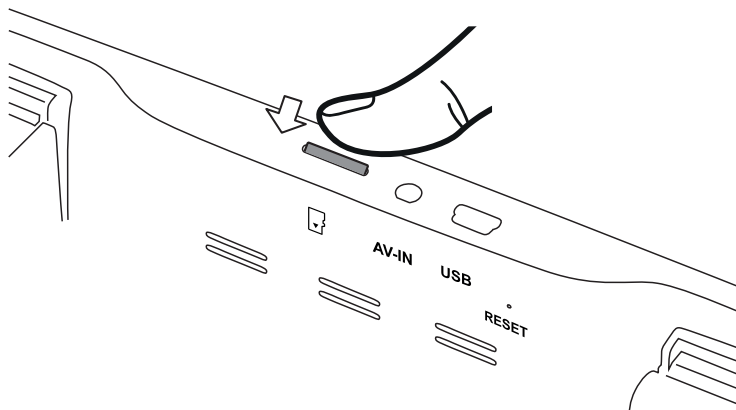
Inštalácia microSD karty

Vložte microSD kartu do príslušného slotu ako je znázornené na nasledujúcom obrázku. Potom microSD kartu zatlačte do slotu, kým sa neozve cvaknutie. Nepoužívajte príliš veľkú silu, aby nedošlo k poškodeniu slotu či microSD karty. Zapnite zariadenie a spustite nahrávanie.



Vybratie microSD karty

Ľahko zatlačte microSD kartu dovnútra slotu a uvoľnite, karta sa vysunie. Neodstraňujte microSD kartu, ak je zariadenie zapnuté.



Poznámka:

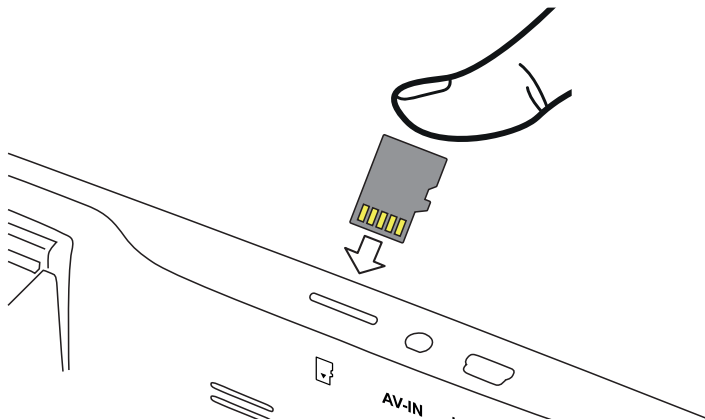
- Ak nechcete prísť o nahrané záznamy, nevyberajte microSD kartu, ak je zariadenie zapnuté.
- Nedotýkajte sa kovových kontaktov na microSD karte.
- Neohýbajte microSD kartu.

Автомобільний відеореєстратор NAVITEL MR250 підтримує роботу microSD карт для збереження записуваних камерою файлів. На бічній стороні корпусу розташований відповідний слот.

Установка microSD карти

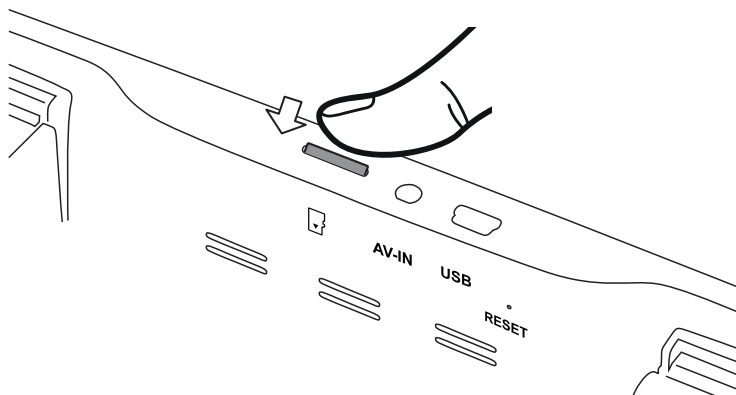
microSD карта встановлюється контактами в бік об'єктива камери, як показано на малюнку.

Встановіть карту в слот до клацання. Не застосовуйте надмірну силу, щоб уникнути пошкодження слота і застрягання карти. Увімкніть пристрій і почніть запис.



Витяг microSD карти

Натисніть на встановлену в слоті microSD карту до клацання і відпустіть. Обережно витягніть карту з слота. Не виймайте карту при включеному пристрої.



Примітка:

- Не виймайте карту при включеному пристрої, це може привести до втрати збережених файлів.
- Не торкайтеся контактів на microSD карті.
- Не згинайте microSD карту.