



NAVITEL

User Manual



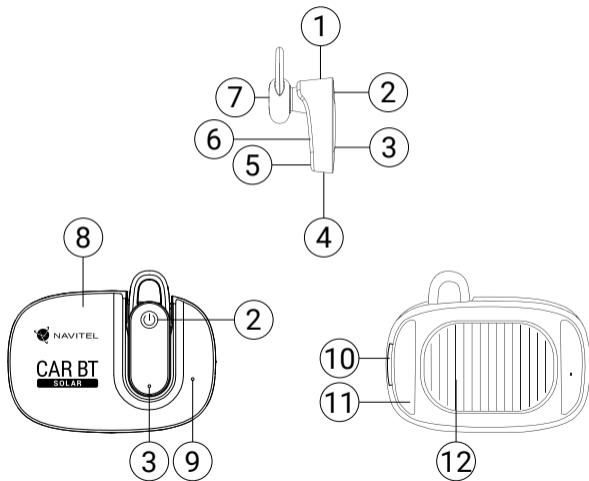
NAVITEL SOLAR CAR BT

CZ

EN

PL

RU



Popis

Multifunkční Bluetooth headset NAVITEL SOLAR CAR BT pro použití s mobilním telefonem nebo jiným podporovaným zařízením.

Funkce headsetu:

- přijímání nebo odmítání příchozích hovorů;
- opakované vytáčení (opakování posledního čísla);
- přidržení hovoru;
- přehrávání hudby;
- spárování se dvěma zařízeními;
- hlasová oznámení;
- nabíjení: solární nebo přes USB.

Vnější vzhled

(obrázek na straně 1)

- | | |
|--------------------------|--------------------------------|
| 1. Sluchátko. | 7. Reproduktor. |
| 2. Ovládací tlačítko. | 8. Nabíjecí stanice. |
| 3. Indikátory sluchátka. | 9. Indikátor nabíjecí stanice. |
| 4. Mikrofon. | 10. Port micro-USB |
| 5. Magnet. | 11. 3M nálepka. |
| 6. Kontakty sluchátek. | 12. Solární baterie. |

Obsah balení

- Nabíjecí stanice
- Sluchátko
- Kabel micro-USB – USB
- Uživatelská příručka
- Záruční list

Specifikace

Čip	CSR8615 V4.1
Nabíjecí napětí	4.75 ~ 5.75 V
Nabíjecí proud	40 mA
Baterie sluchátka	40 mAh, 3.7 V
Solární baterie	500 mAh
Napětí při provozu	3.0 ~ 4.2 V
Pohotovostní režim sluchátka	16 hodin
Doba hovoru sluchátka	2.5 hodiny
Doba nabíjení sluchátka	1 hodina
Zkreslení	≤ 0.1%
Frekvence	2.40 – 2.48 GHz
Protokol (profil)	HSP / HFP / A2DP / AVRCP
Citlivost přijímání	-92 dBm
Vzdálenost	10 m
Port	micro-USB
Materiály	ABS šetrné k životnímu prostředí
Velikost	72 × 56 × 28 mm

Poznámka: specifikace se může změnit v případě novější verze zařízení.

Zapnutí a spárování

1. Chcete-li využít sluneční energii, upevněte nabíjecí stanici na čelní sklo automobilu pomocí 3M nálepky.
2. Dvojitým stisknutím ovládacího tlačítka zapněte sluchátko. Přehraje se zvukové upozornění „zapnuto“, modrý indikátor jednou blikne. Pokud zařízení není spárováno, sluchátko se přepne do režimu párování, střídavě bliká modrý a červený indikátor. Pokud sluchátko nebude připojeno k žádnému zařízení po dobu 10ti minut, spustí se zvukové upozornění „vypnuto“, indikátor sluchátka přestane blikat a sluchátko se automaticky vypne.
3. Stisknutím ovládacího tlačítka před spárováním změníte jazyk hlasových oznámení.
4. Pro spárování sluchátka s mobilním telefonem zapněte Bluetooth v nastavení vašeho mobilního telefonu a připojte zařízení „SO-05“. Zazní hlasové upozornění: „vaše zařízení je připojeno“. Každé 4 sekundy blikne modrý indikátor sluchátka. Při příštím zapnutí sluchátka bude párování obnoveno automaticky (pokud je detekováno).
5. Pokud je váš mobilní telefon mimo dosah sluchátka déle než 5 minut, bude párování odpojeno. Zazní hlasové oznámení „vaše zařízení je odpojeno“ a bude střídavě blikat modrý a červený indikátor sluchátka. Můžete také zrušit párování ručně odpojením „SO-05“ z Vašeho zařízení nebo vypnutím Bluetooth v nastavení telefonu, případně vypnutím samotného sluchátka. Pro opětovné spárování připojte zařízení „SO-05“ v nastavení mobilního telefonu a znovu spárujte se sluchátkem.
6. Stisknutím a přidržením ovládacího tlačítka po dobu 3 sekund vypnete sluchátko. Zazní hlasové oznámení „vypnuto“, červený indikátor sluchátka jednou blikne.
7. Když je hladina baterie nízká, přehraje se hlasové upozornění „vybitá baterie“, červená kontrolka sluchátka bude blikat každé 4 sekundy.
8. Po vložení sluchátka do nabíjecí stanice nabíjení začne automaticky.

CZ

Spárování se dvěma mobilními telefony

1. Spárujte sluchátko s prvním mobilním telefonem.
2. Vypněte Bluetooth v nastavení prvního telefonu. Sluchátko vstoupí do režimu párování, zazní hlasové oznámení „vaše zařízení je připojeno“. Bude střídavě blikat modrý a červený indikátor sluchátka.
3. Spárujte sluchátko s druhým mobilním telefonem.
4. Znovu zapněte Bluetooth prvního mobilního telefonu a připojte zařízení „SO-05“.
5. Nyní se sluchátko spáruje se dvěma telefony. Opakování posledního čísla, je možné pouze z druhého telefonu.

Volání

- CZ**
1. Příchozí hovor (zazní hlasové oznámení (telefonní číslo), modrý indikátor sluchátka bude blikat dvakrát za sekundu):
 - pokud je sluchátko v nabíjecí stanici, vyjměte jej a přijměte hovor klepnutím na ovládací tlačítko;
 - pokud jsou sluchátko mimo nabíjecí stanici, přijměte hovor klepnutím na ovládací tlačítko;
 - pro přijetí druhého hovoru (přidržení prvního hovoru) stiskněte dvakrát ovládací tlačítko;
 - hovor odmítnete stisknutím a přidržením ovládacího tlačítka po dobu 2 sekund.
 2. Během aktivního hovoru:
 - poklepáním na ovládací tlačítko ukončíte hovor (pokud je přidrženo druhým volajícím, bude spojení automaticky přepnuto);
 - stiskněte na ovládací tlačítko dvakrát pro přepnutí mezi prvním a druhým hovorem (při příchozím hovoru a přidržení jiného hovoru).
 3. V pohotovostním režimu nebo při přehrávání hudby opakujte vytáčení pomocí dvojitého stisknutí ovládacího tlačítka (vytočíte poslední odchozí hovor).

Přehrávání hudby

1. Spárujte sluchátko s mobilním telefonem.
2. Otevřete přehrávač médií a spusťte přehrávání na vašem mobilním telefonu.
3. Stisknutím ovládacího tlačítka pozastavíte přehrávání.
4. Pokračujte v přehrávání opětovným stisknutím ovládacího tlačítka.

Opatření

- Přípustná teplota okolního prostředí v provozním režimu: 0 až +35 °C. Skladovací teplota: +5 až +45 °C. Relativní vlhkost: 5% až 90% bez kondenzace (25 °C).
- Udržujte zařízení mimo dosah ohně, zabráníte tak výbuchu či požáru.
- Nevystavujte přístroj fyzickým nárazům.
- Zabraňte kontaktu zařízení se zdroji elektromagnetického záření.
- Důsledně dodržujte vnitrostátní právní předpisy. Zařízení nesmí být použito pro nezákonné účely.
- Nerozebírejte ani sami neopravujte zařízení. V případě poruchy zařízení se obraťte na servisní středisko.

Indikátory sluchátka

Sluchátko	Indikátory
Zapnout	Modrý indikátor jednou blikne
Vypnout	Červený indikátor jednou blikne
Vypnuto	Indikátory nesvíí
Režim párování	Modré a červené indikátory střídavě blikají
Připojeno k mobilního telefonu	Modrý indikátor blikne každé 4 sekundy
Příchozí hovor	Modrý indikátor blikne 2krát za sekundu
Odchozí hovor (vytočení čísla)	Modrý indikátor blikne 2krát za sekundu
Během aktivního hovoru	Modrý indikátor bliká každých 8 sekund
Přehrávání hudby	Modrý indikátor bliká každých 8 sekund
Nabíjení	Červený indikátor svítí
Dokončení nabíjení	Modrý indikátor svítí 2 minuty
Slabá baterie	Červený indikátor bliká každé 4 sekundy

Indikátory nabíjecí stanice

Nabíjecí stanice	Indikátor
Nabíjení sluchátka v nabíjecí stanici	Indikátor svítí
Sluchátko plně nabité v nabíjecí stanici	Indikátor nesvíí
Sluchátko není v nabíjecí stanici	Indikátor nesvíí
Nabíjení nabíjecí stanice pomocí micro-USB	Indikátor bliká každé 2 sekundy

Poznámka: indikátor nabíjecí stanice se vypne 30 sekund poté, co je sluchátko vyjmuté ze stanice.

Hlasová upozornění

- Zapnuto
- Vypnuto
- Vaše zařízení je připojeno
- Vaše zařízení je odpojeno
- Nízký stav baterie

NAVITEL s.r.o. tímto prohlašuje, že zařízení NAVITEL SOLAR CAR BT je kompatibilní se směrnicí RED 2014/53/EU.

Úplné znění Prohlášení o shodě je k dispozici na následující internetové adrese:

www.navitel.cz/cz/declaration_of_conformity/car_bt

Description

Multifunctional Bluetooth headset NAVITEL NAVITEL SOLAR CAR BT used with a cell phone and other supported devices.

Functions of the headset:

- answering or rejecting incoming calls;
- redialing (repeat last number);
- holding the call;
- playing the music;
- pairing with two devices;
- voice notifications;
- charging by solar or USB.

Device layout

(shown on the page 1)

- | | |
|-------------------------|--------------------------------|
| 1. Earphone. | 7. Speaker. |
| 2. Control button. | 8. Charging station. |
| 3. Earphone indicators. | 9. Charging station indicator. |
| 4. Microphone. | 10. Micro-USB port. |
| 5. Magnet. | 11. 3M sticker. |
| 6. Earphone contacts. | 12. Solar battery. |

Package contents

- Charging station
- Earphone
- Cable micro-USB – USB
- User manual
- Warranty card

Specifications

Chip	CSR8615 V4.1
Charging voltage	4.75 ~ 5.75 V
Charging current	40 mA
Earphone battery	40 mAh, 3.7 V
Solar battery	500 mAh
Working voltage	3.0 ~ 4.2 V
Earphone standby time	16 hours
Earphone talk time	2.5 hours
Earphone charging time	1 hour
Distortion	≤ 0.1%
Frequency	2.40 – 2.48 GHz
Protocol (profile)	HSP / HFP / A2DP / AVRCP
Receiving sensitivity	-92 dBm
Distance	10 m
Port	micro-USB
Materials	environmental friendly ABS
Size	72 × 56 × 28 mm

Note: the specifications may change due to upgrades.

Power on and pairing

1. To use solar energy, fix the charging station on the car windshield using 3M sticker.
2. Tap the control button once to turn on the earphone. The voice notification "power on" will play, blue indicator will flash once. If there is no pairing, the earphone will enter pairing mode, blue and red earphone indicators will flash alternately. If the earphone will not connected to your cellphone within 10 minutes, the voice notification "power off" will play, earphone indicators will stop flashing, the earphone will turn off automatically.
3. Tap the control button twice before pairing to change the voice notifications language. The corresponding voice notification will play.
4. Turn on Bluetooth in the your cellphone settings and connect the "SO-05" device to pair the earphone with your cellphone. The voice notification "your device is connected" will play, blue earphone indicator will flash every 4 seconds. The next time you turn on the earphone, the pairing will be restored automatically (if it is detected).
5. If your cellphone is out of range of earphone for more than 5 minutes, the pairing will be disconnected. The voice notification "your device is disconnected" will play, blue and red earphone indicators flash alternately. You can also unpairing manually by disconnected the "SO-05" device or turning off Bluetooth in the phone settings or by turning off the earphone. Connect the "SO-05" device in the cellphone settings to pair the earphone again.
6. Press and hold the control button for 3 seconds to turn off the earphone. The voice notification "power off" will play, red earphone indicator will flash once.
7. When the battery level is low, the voice notification "battery low" will play, the red earphone indicator will flash every 4 seconds.
8. When you put the earphone to the charging station, charging will start automatically.

Pairing with two cellphones

1. Pair the earphone with your first cellphone.
2. Turn off Bluetooth in the first phone settings. If there is no pairing, the earphone will enter pairing mode, the voice notification "your device is connected" will play, blue and red earphone indicators will flash alternately.
3. Pair the earphone with your second cellphone.
4. Turn on Bluetooth of the first cellphone again, connect the device "SO-05" in the settings.
5. Now the earphone pairing with two phones. You can repeat last number using the earphone button, it is possible only from the second phone.

Calls

1. Incoming call (the voice notification (phone number) will play, blue earphone indicator will flash 2 times per second):
 - if the earphone is on the charging station, remove it and tap the control button once to answer the call;
 - if the earphone is out of the charging station, tap the control button once to answer the call;
 - press the control button twice to answer the second call (holding the first call);
 - press and hold the control button for 2 seconds to reject the call.
2. During an active call:
 - tap the control button once to end the call (if there is second caller on hold, the connection will be switched to it automatically);
 - tap the control button twice to switched between the first call and the second call (when answer call and hold other call).
3. In standby mode or playing music, tap the control button twice to redialing (dial the last outgoing call).

Playing music

1. Pair the earphone with your cellphone.
2. Open the media player and start playback on your cellphone.
3. Tap the control button to pause playback.
4. Tap the control button again to continue playback.

Precautions

- Permissible ambient temperature in operating mode: 0 to +35 °C. Storage temperature: +5 to +45 °C. Relative humidity: 5% to 90% without condensation (25 °C).
- Put the device away from fire sources to avoid explosion or fire.
- Do not expose the device to physical impacts.
- Avoid contacting the device with sources of electromagnetic radiation.
- Strictly follow the laws and regulatory acts of the region where the device is used. This device can not be used for illegal purposes.
- Do not disassemble or repair device by yourself. In case of device failure, contact the service center.

Earphone indicators

Earphone	Indicators
Turn on	Blue indicator flash once
Turn off	Red indicator flash once
Power off	Indicator is off
Pairing mode	Blue and red indicators flash alternately
Connected to cellphone	Blue indicator flash every 4 seconds
Incoming call	Blue indicator flash 2 times per second
Outgoing call (dial the number)	Blue indicator flash 2 times per second
During an active call	Blue indicator flash every 8 seconds
Playing music	Blue indicator flash every 8 seconds
Charging	Red indicator is on
Finishing the charging	Blue indicator is on about 2 minutes
Low battery	Red indicator flash every 4 seconds

Charging station indicator

Charging station	Indicator
Earphone changing on charging station	Indicator is on
Earphone fully charged on charging station	Indicator is off
Earphone is out of the charging station	Indicator is off
Changing of the charging station from micro-USB	Indicator flash every 2 seconds

Note: the charging station indicator turns off 30 seconds after the earphone is removed.

Voice notifications

- Power on
- Power off
- Your device is connected
- Your device is disconnected
- Low battery

NAVITEL s.r.o. hereby declares that the device NAVITEL SOLAR CAR BT is compatible with the European directive RED 2014/53/EU.

The full text of Declaration of conformity is available at the following internet address:

www.navitel.cz/en/declaration_of_conformity/car_bt

Opis

Wielofunkcyjna słuchawka Bluetooth NAVITEL SOLAR CAR BT kompatybilna z telefonem komórkowym oraz innymi urządzeniami.

Funkcje słuchawki:

- odbieranie lub odrzucanie połączeń przychodzących;
- ponowne wybieranie numeru (z ostatniego połączenia);
- zawieszanie połączeń;
- odtwarzanie muzyki;
- parowanie z dwoma urządzeniami;
- powiadomienia głosowe;
- ładowanie słoneczne lub przez USB.

Wygląd Zewnętrzny

(pokazane na stronie 1)

- | | |
|-------------------------|--------------------------------------------------|
| 1. Słuchawka. | 8. Stacja ładująca. |
| 2. Przycisk sterujący. | 9. Wskaźnik stacji ładującej. |
| 3. Wskaźniki słuchawki. | 10. Gniazdo micro-USB. |
| 4. Mikrofon. | 11. 3M nalepka. |
| 5. Magnes. | 12. Panel solarny wspomagający ładowanie stacji. |
| 6. Kontakty. | |
| 7. Głośnik. | |

Zawartość opakowania

- Stacja ładująca
- Słuchawka
- Kabel micro-USB – USB
- Instrukcja obsługi
- Karta gwarancyjna

Parametry techniczne

Procesor	CSR8615 V4.1
Napięcie podczas ładowania	4.75 ~ 5.75 V
Prąd ładowania	40 mA
Bateria słuchawki	40 mAh, 3.7 V
Akumulator stacji ładującej	500 mAh
Napięcie podczas pracy	3.0 ~ 4.2 V
Czas czuwania	16 godzin
Czas rozmów	2.5 godziny
Czas ładowania	1 godzina
Zniekształcenia	≤ 0.1%
Częstotliwość	2.40 – 2.48 GHz
Protokół (profil)	HSP / HFP / A2DP / AVRCP
Czułość odbioru	-92 dBm
Dystans	10 m
Złącza	micro-USB
Materiały	ABS
Rozmiar	72 × 56 × 28 mm

Uwaga: specyfikacje mogą ulec zmianie ze względu na rozbudowę.

Włączanie zasilania i parowanie

1. Aby korzystać z energii słonecznej, zamocuj stację ładującą na przedniej szybie samochodu przy użyciu taśmy 3M.
2. Aby włączyć słuchawkę naciśnij przycisk sterujący. Otrzymasz komunikat głosowy o włączeniu zasilania. Niebieski wskaźnik zaświeci się jeden raz. Jeżeli nie nastąpi parowanie, słuchawka włączy tryb parowania, a wskaźniki niebieski i czerwony zaczną świecić naprzemiennie. Jeżeli słuchawka nie połączy się z telefonem w ciągu 10 minut, otrzymasz komunikat głosowy, a wskaźniki przestaną się świecić. Słuchawka wyłączy się automatycznie.
3. Aby ustawić język powiadomień głosowych, naciśnij dwukrotnie przycisk sterujący przed rozpoczęciem parowania.
4. Włącz Bluetooth w telefonie komórkowym i połącz się z urządzeniem "SO-05", w celu sparowania słuchawki z telefonem. Otrzymasz informację głosową "Twoje urządzenie zostało połączone", a niebieski wskaźnik będzie świecił się co 4 sekundy. Gdy następnym razem włączysz słuchawkę, parowanie zostanie przywrócone automatycznie (jeżeli urządzenie zostanie wykryte).
5. Jeżeli telefon komórkowy jest poza zasięgiem słuchawki przez ponad 5 minut, parowanie nie powiedzie się. Otrzymasz informację głosową "Twoje urządzenie zostało odłączone", a wskaźniki niebieski i czerwony będą świeciły się naprzemiennie. Możesz rozłączyć ręcznie urządzenia poprzez odłączenie słuchawki "SO-05", wyłączenie Bluetooth w telefonie lub słuchawki. Aby ponownie sparować telefon z słuchawką, wybierz połącz "SO-05" w ustawieniach telefonu.
6. Naciśnij i przytrzymaj przycisk sterujący przez 3 sekundy, aby wyłączyć słuchawkę. Otrzymasz informację głosową "Odłączono zasilanie", a czerwony wskaźnik zaświeci się jeden raz.
7. Jeżeli poziom baterii jest niski, otrzymasz informację głosową "Niski stan baterii". Czerwony wskaźnik będzie świecił się z częstotliwością co 4 sekundy.
8. Jeżeli podłączysz słuchawkę do stacji ładującej, ładowanie rozpocznie się automatycznie.

Parowanie z dwoma telefonami komórkowymi

1. Sparuj słuchawkę z pierwszym telefonem.
2. Wyłącz Bluetooth w pierwszym telefonie. Jeżeli nie nastąpi parowanie, słuchawka włączy tryb parowania, otrzymasz informację głosową "Twoje urządzenie zostało połączone", a wskaźniki niebieski i czerwony będą świeciły się naprzemiennie.
3. Sparuj słuchawkę z drugim telefonem.
4. Włącz ponownie Bluetooth w pierwszym telefonie. W ustawieniach połącz się z urządzeniem "SO-05".
5. Słuchawka jest już sparowana z dwoma telefonami. Możesz wybrać ostatni numer tylko z drugiego telefonu, używając do tego przycisku na słuchawce.

Połączenia

- Połączenia przychodzące (otrzymasz powiadomienie głosowe o numerze telefonu, a niebieski wskaźnik będzie świecił się z częstotliwością 2 razy na sekundę):
 - jeżeli słuchawka znajduje się na stacji ładującej, odłącz ją i naciśnij raz przycisk sterujący, aby odebrać połączenie;
 - jeżeli słuchawka znajduje się poza stacją ładującą, naciśnij raz przycisk sterujący, aby odebrać połączenie;
 - naciśnij dwukrotnie przycisk sterujący, aby odebrać drugie połączenie (zawieszając przy tym pierwsze połączenie);
 - naciśnij i przytrzymaj przycisk sterujący przez 2 sekundy, aby odrzucić połączenie.
- W czasie rozmowy:
 - naciśnij przycisk sterujący, aby zakończyć połączenie (jeżeli drugie połączenie jest zawieszono, zostanie wznowione automatycznie po zakończeniu pierwszego połączenia);
 - naciśnij dwukrotnie przycisk sterujący, aby przełączyć się między rozmowami (w celu odebrania jednego połączenia i zawieszenia drugiego).
- W trybie czuwania lub odtwarzania muzyki, naciśnij dwukrotnie przycisk sterujący, aby ponownie wybrać numer (ostatnie połączenie wychodzące).

Odtwarzanie muzyki

- Sparuj słuchawkę z telefonem komórkowym.
- Włącz odtwarzacz muzyki na telefonie i rozpocznij odtwarzanie.
- Naciśnij przycisk sterujący, aby zatrzymać odtwarzanie muzyki.
- Naciśnij ponownie przycisk sterujący, aby kontynuować odtwarzanie muzyki.

Środki ostrożności

- Dopuszczalna temperatura otoczenia w trybie pracy urządzenia: od 0 do +35 °C. Temperatura przechowywania: od +5 do +45 °C. Względna wilgotność: od 5% do 90% bez kondensacji (25 °C).
- Umieść urządzenie z dala od ognia, aby uniknąć wybuchu lub pożaru.
- Nie narażaj urządzenia na uderzenia fizyczne.
- Unikaj kontaktu urządzenia ze źródłami promieniowania elektromagnetycznego.
- Należy ściśle przestrzegać prawa oraz aktów regulacyjnych w regionie, w którym urządzenie jest używane. Urządzenie nie może być wykorzystywane do celów niezgodnych z prawem.
- Nie należy samodzielnie demontować ani naprawiać urządzenia. W przypadku awarii sprzętu skontaktuj się ze wsparciem technicznym.

Wskaźniki słuchawki

Słuchawka	Wskaźniki
Włącz	Niebieski wskaźnik zaświeci się jeden raz
Wyłącz	Czerwony wskaźnik zaświeci się jeden raz
Wyłącz zasilanie	Wskaźnik nie świeci się
Tryb parowania	Wskaźniki niebieski i czerwony świecą się naprzemiennie
Połączono z telefonem komórkowym	Niebieski wskaźnik świeci się co 4 sekundy
Połączenie przychodzące	Niebieski wskaźnik świeci się 2 razy na sekundę
Połączenie wychodzące (wybierz numer)	Niebieski wskaźnik świeci się 2 razy na sekundę
W trakcie rozmowy	Niebieski wskaźnik świeci się co 8 sekund
Odtwarzanie muzyki	Niebieski wskaźnik świeci się co 8 sekund
Ładowanie	Czerwony wskaźnik świeci się nieprzerwanie
Bateria naładowana	Niebieski wskaźnik świeci się przez około 2 minuty
Niski poziom baterii	Czerwony wskaźnik świeci się co 4 sekundy

Wskaźnik stacji ładującej

Stacja ładująca	Wskaźnik
Ładowanie słuchawki na stacji ładującej	Wskaźnik świeci się
Bateria naładowana na stacji ładującej	Wskaźnik nie świeci się
Słuchawka wyjęta ze stacji ładującej	Wskaźnik nie świeci się
Odlączenie stacji ładującej od portu micro-USB	Wskaźnik świeci się co 2 sekundy

Uwaga: wskaźnik stacji ładującej wyłączy się po upływie 30 sekund od odlączenia słuchawki.

Powiadomienia głosowe

- Podłączono zasilanie
- Odlączono zasilanie
- Połączono urządzenie
- Odlączono urządzenie
- Niski poziom baterii

NAVITEL s.r.o. niniejszym oświadcza, że urządzenie NAVITEL SOLAR CAR BT jest zgodne z Europejską dyrektywą RED 2014/53/EU.

Pełny tekst Deklaracji Zgodności jest dostępny pod następującym adresem internetowym:

www.navitel.cz/pl/declaration_of_conformity/car_bt

Описание

Многофункциональная Bluetooth-гарнитура NAVITEL NAVITEL SOLAR CAR BT предназначена для использования вместе с мобильным телефоном и другими устройствами, поддерживающими подключение.

Основные функции гарнитуры:

- принятие или отклонение входящих вызовов;
- выполнение исходящих вызовов (повтор последнего номера);
- удержание вызовов;
- прослушивание музыки;
- сопряжение с двумя устройствами;
- голосовые уведомления;
- зарядка от солнечной батареи или по USB.

Внешний вид устройства

(показан на стр. 1)

- | | |
|-------------------------|--------------------------------|
| 1. Наушник. | 7. Динамик. |
| 2. Кнопка управления. | 8. Зарядная станция. |
| 3. Индикаторы наушника. | 9. Индикатор зарядной станции. |
| 4. Микрофон. | 10. Разъем micro-USB. |
| 5. Магнит. | 11. Клейкое крепление 3М. |
| 6. Контакты наушника. | 12. Солнечная батарея. |

Комплект поставки

- Зарядная станция
- Наушник
- Кабель micro-USB – USB
- Руководство пользователя
- Гарантийный талон

Спецификация

Чип	CSR8615 V4.1
Напряжение зарядки	4.75 ~ 5.75 В
Сила тока зарядки	40 мА
Аккумулятор наушника	40 мА·ч, 3,7 В
Емкость солнечной батареи	500 мА·ч
Рабочее напряжение	3.0 ~ 4.2 В
Время работы наушника в режиме ожидания	16 часов
Время работы наушника в режиме разговора	2.5 часа
Время зарядки наушника	1 час
Искажение	≤ 0,1%
Частотный диапазон	2.40 – 2.48 ГГц
Протокол (профиль)	HSP / HFP / A2DP / AVRCP
Чувствительность	-92 дБм
Радиус действия	10 м
Разъём	micro-USB
Материал	экологически чистый пластик
Размеры	72 × 56 × 28 мм

Примечание: технические характеристики могут меняться в результате обновлений.

Включение и сопряжение с телефоном

1. Для использования солнечной энергии зафиксируйте зарядную станцию на лобовом стекле автомобиля на клейком креплении 3М.
2. Чтобы включить наушник кратко нажмите кнопку управления. Включится звуковое уведомление "power on", синий индикатор наушника мигнет 1 раз. При отсутствии сопряжения наушник перейдёт в режим сопряжения, синий и красный индикаторы наушника будут мигать попеременно. Если в течение 10 минут в режиме сопряжения наушник не будет подключен к телефону, включится звуковое уведомление "power off", индикаторы наушника погаснут, наушник выключится автоматически.
3. Для смены языка голосовых уведомлений до сопряжения с телефоном дважды нажмите кнопку управления. Включится соответствующее голосовое уведомление.
4. Для сопряжения наушника с телефоном включите Bluetooth в настройках телефона и выберите устройство "SO-05". Включится звуковое уведомление "your device is connected", синий индикатор наушника будет мигать каждые 4 секунды. При последующих включениях наушника сопряжение будет восстановлено автоматически (при его обнаружении).
5. Если телефон находится вне радиуса действия наушника более 5 минут, сопряжение будет разорвано. Включится звуковое уведомление "your device is disconnected", синий и красный индикаторы наушника будут мигать попеременно. Сопряжение можно также разорвать принудительно, отключив устройство "SO-05" или Bluetooth в настройках телефона или выключив наушник. Для повторного сопряжения снова подключите устройство "SO-05" в настройках телефона.
6. Для выключения наушника нажмите и удерживайте кнопку управления 3 секунды. Включится звуковое уведомление "power off", красный индикатор наушника мигнет 1 раз.
7. При низком уровне заряда включится голосовое уведомление "battery low", красный индикатор наушника будет мигать каждые 4 секунды.
8. При установке наушника на зарядную станцию, зарядка начнётся автоматически.

Сопряжение с двумя телефонами

1. Подключите наушник к первому телефону.
2. Отключите Bluetooth в настройках первого телефона. При отсутствии сопряжения наушник перейдёт в режим сопряжения, включится звуковое уведомление "your device is disconnected", синий и красный индикаторы наушника будут мигать попеременно.
3. Подключите наушник ко второму телефону.
4. Снова включите Bluetooth, подключите устройство "SO-05" в настройках первого телефона.
5. Теперь наушник подключен к двум телефонам. Выполнить исходящий вызов, используя кнопку наушника, возможно только со второго телефона.

Звонки

1. При входящем вызове (включится голосовое уведомление (номер телефона), синий индикатор наушника будет мигать 2 раза в секунду):
 - если наушник на зарядной станции, снимите его и кратко нажмите кнопку управления для ответа на звонок;
 - если наушник не на зарядной станции, кратко нажмите кнопку управления для ответа на звонок;
 - дважды нажмите кнопку управления для ответа на второй звонок (удерживая первый);
 - нажмите и удерживайте кнопку управления 2 секунды, чтобы отклонить звонок.
2. Во время разговора:
 - кратко нажмите кнопку управления для прекращения вызова (при наличии второго удерживаемого вызова связь будет переключена на него);
 - дважды нажмите кнопку управления для переключения между двумя вызовами (при ответе на один вызов и удержании другого).
3. В режиме ожидания или воспроизведения музыки нажмите кнопку управления дважды для повтора последнего исходящего вызова.

Воспроизведение музыки

1. Подключите наушник к телефону.
2. Откройте медиапроигрыватель телефона и начните воспроизведение.
3. Нажмите кнопку управления для приостановки воспроизведения.
4. Нажмите кнопку управления ещё раз для продолжения воспроизведения.

Меры предосторожности

- Допустимая температура внешней среды в режиме эксплуатации: от 0 до +35 °С. Температура хранения: от +5 до +45 °С. Относительная влажность: от 5% до 90% без конденсата (25 °С).
- Избегайте контакта с источниками огня во избежание взрыва или пожара.
- Не подвергайте устройство сильному механическому воздействию.
- Избегайте контакта устройства с источниками электромагнитного излучения.
- Строго следуйте законам и регулирующим актам региона использования устройства. Это устройство не может использоваться в незаконных целях.
- Не разбирайте устройство самостоятельно. В случае его неисправности обратитесь в сервисный центр.

Индикаторы наушника

Наушник	Индикаторы
Включение	Синий индикатор мигает 1 раз
Выключение	Красный индикатор мигает 1 раз
Выключен	Индикатор не горит
Режим сопряжения	Синий и красный индикаторы мигают попеременно
Подключен к телефону	Синий индикатор мигает каждые 4 секунды
Входящий вызов	Синий индикатор мигает 2 раза в секунду
Исходящий вызов	Синий индикатор мигает 2 раза в секунду
Режим разговора	Синий индикатор мигает каждые 8 секунд
Воспроизведение музыки	Синий индикатор мигает каждые 8 секунд
Зарядка	Красный индикатор горит
Зарядка завершена	Синий индикатор горит в течение примерно 2 минут
Низкий уровень заряда	Красный индикатор мигает каждые 4 секунды

Индикатор зарядной станции

Зарядная станция	Индикатор
Зарядка наушника на станции	Индикатор горит
Наушник на станции полностью заряжен	Индикатор не горит
Наушник не на станции	Индикатор не горит
Зарядка станции через micro-USB порт	Индикатор мигает каждые 2 секунды

Примечание: индикатор зарядной станции гаснет через 30 секунд после снятия наушника.

Голосовые уведомления

- Питание подключено
- Питание отключено
- Ваше устройство подключено
- Ваше устройство отключено
- Низкий заряд батареи

Правила хранения, перевозки, реализации и утилизации

- Хранение и транспортировка устройства должны производиться в сухом помещении. Устройство требует бережного обращения, оберегайте его от воздействия пыли, грязи, ударов, влаги, огня и т.д.
- Реализация устройства должна производиться в соответствии с действующим законодательством РФ.
- После окончания срока службы устройство подлежит сдаче на утилизацию в соответствующий пункт приема электрического и электронного оборудования для последующей переработки и утилизации в соответствии с федеральным или местным законодательством.

Информация о мерах, которые следует принять при обнаружении неисправности оборудования

В случае обнаружения неисправности устройства обратитесь в авторизованный сервисный центр: 125190, Москва, Ленинградский проспект, д. 80, корп. 16, e-mail: service@navitel.ru

Полный список сервисных центров доступен на сайте www.navitel.ru.

Тип устройства: Bluetooth-гарнитура. Модель товара: NAVITEL SOLAR CAR BT.

Изготовитель: NAVITEL s.r.o. [НАВИТЕЛ с.р.о.]

Адрес изготовителя: U Habrovky 247/11, 140 00, Praha 4, Czech Republic [У Хабровки, 247/11, 140 00 Прага 4, Чешская Республика].
Тел.: +420 225 852 852 / +420 225 852 853.

Сделано в Китае компанией NAVITEL s.r.o. [НАВИТЕЛ с.р.о.] на заводе Dongguan Digi-in Digital Technology Co., Ltd. [Донггуан Диги-ин Диджитал Технолоджи Ко., Лтд].

Импортер в РФ: ООО «Торговый Дом ЦНТ», 125190, г. Москва, Ленинградский проспект, д. 80, корп. 16, тел.: +7 495 232 31 37.

Регистрационный номер декларации о соответствии: ЕАЭС N RU Д-СZ.НP15.В.04115/20, срок действия: до 08.06.2025.

Выдана согласно требованиям Технического регламента ТР ТС 020/2011 Орган по сертификации Общества с ограниченной ответственностью «Оценка продукции и систем менеджмента» 09.06.2020.

Регистрационный номер декларации о соответствии: ЕАЭС N RU Д-СZ.КА01.В.27522/20, срок действия: до 08.06.2025.

Выдана согласно требованиям Технического регламента ТР ЕАЭС 037/2016 Орган по сертификации продукции Общества с ограниченной ответственностью «Центр Экспертиз «Атрибут» 09.06.2020.

Дата производства: указана в серийном номере на корпусе устройства в формате CARBTGGTMM00000.

год месяц



NAVITEL